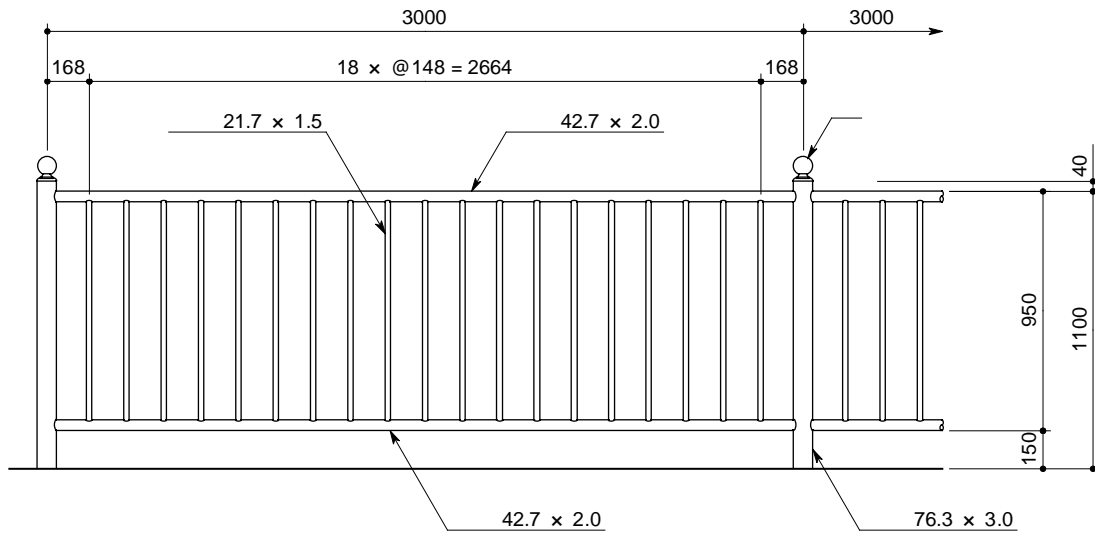
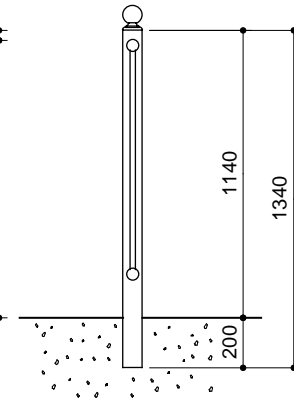


### 正面図

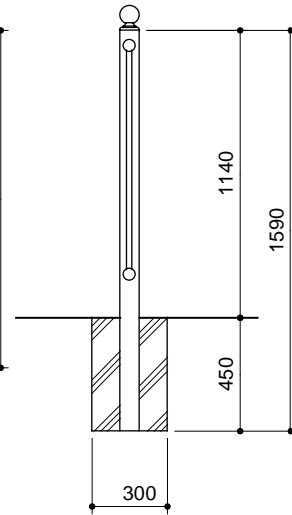


### 側面図

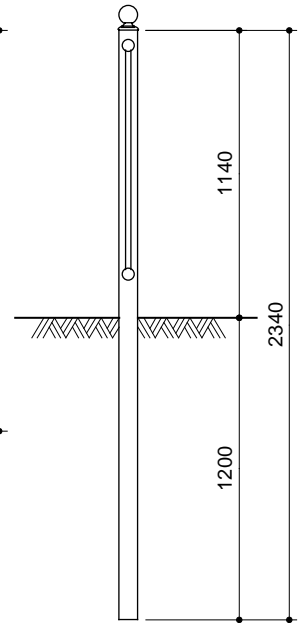
連続基礎式  
(UP7T - 30 - 11W)



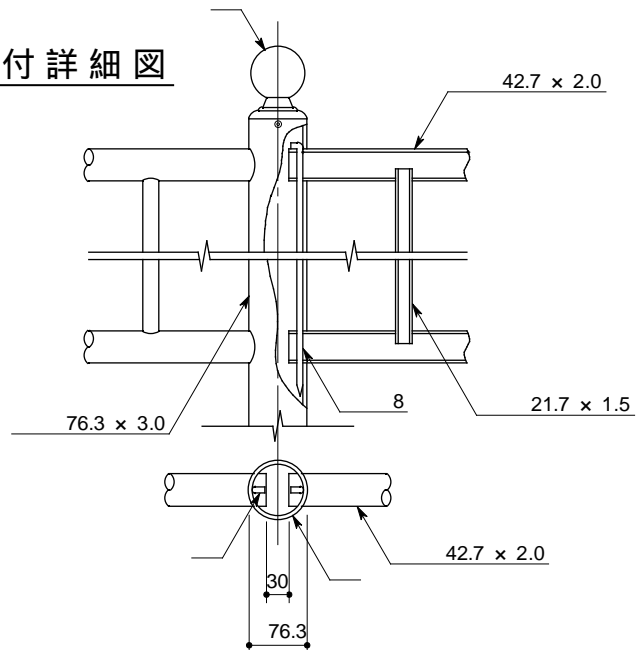
独立基礎式  
(UP7T - 30 - 11C)



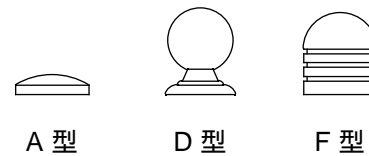
土中式  
(UP7T - 30 - 11E)



### 取付詳細図



### キャップ姿図



A型

D型

F型

## UP7T - 30 - 11

部番	品名	材質
1	支柱	SUS 304
2	ビーム	同上
3	パラスター	同上
4	キャップ	—
5	ストッパー	SS 400