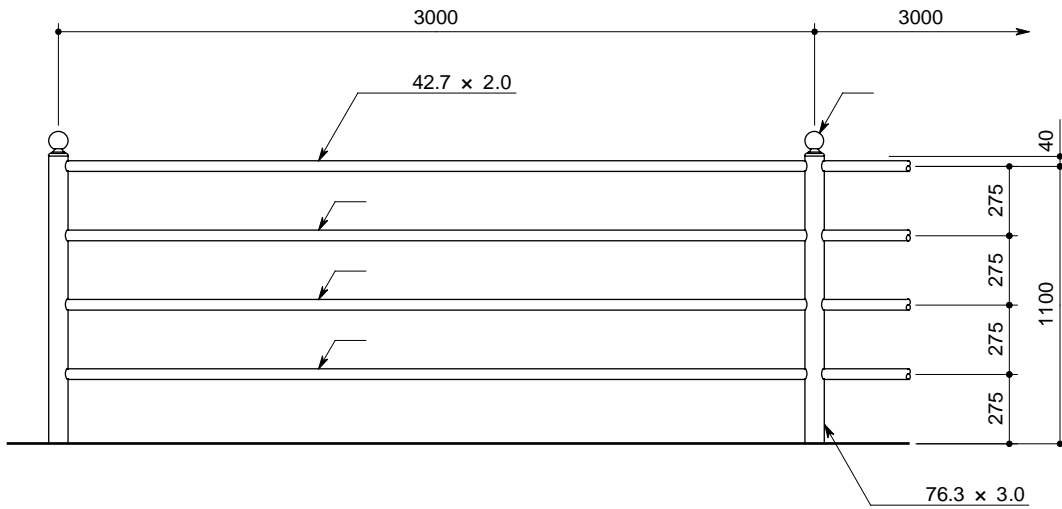
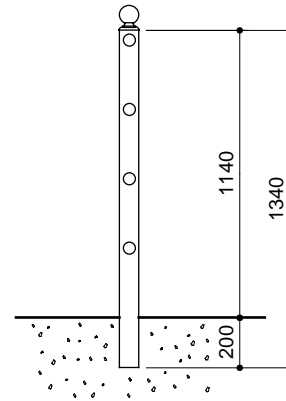


正面図

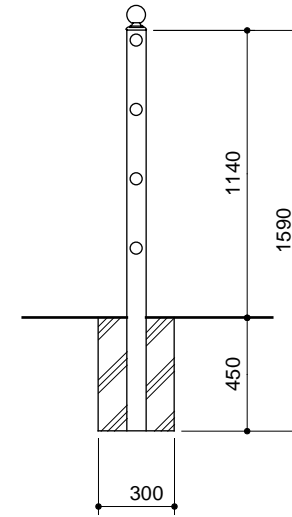


側面図

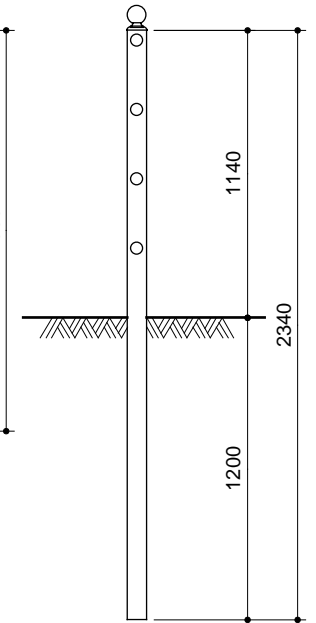
連続基礎式
(UP7 - 411W)



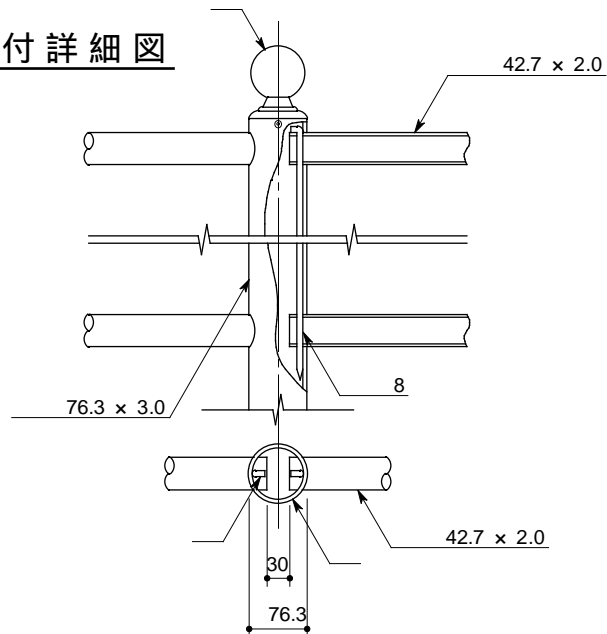
独立基礎式
(UP7 - 411C)



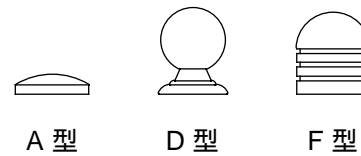
土中式
(UP7T - 30 - 411E)



取付詳細図



キャップ姿図



UP7 - 411

部番	品名	材質
1	支柱	SUS 304
2	ビーム	同上
3	キャップ	—
4	ストッパー	SS 400