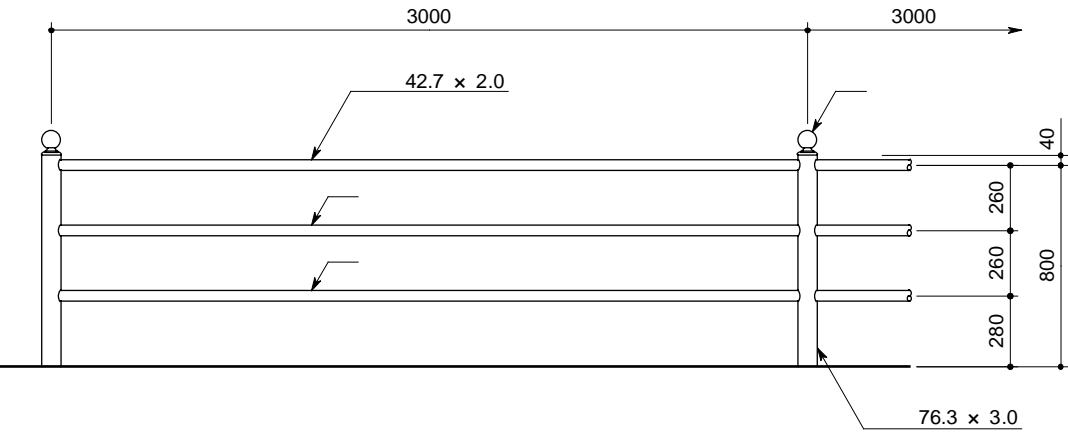


### 正面図

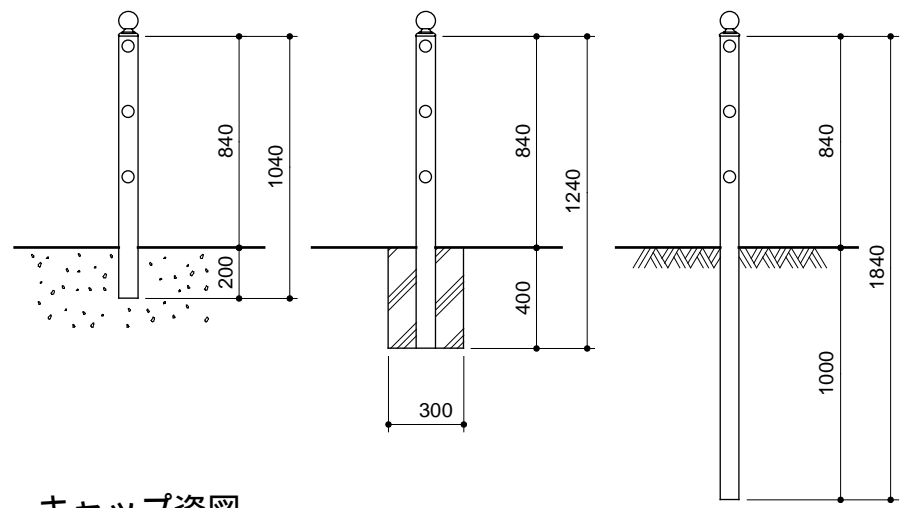
### 側面図



連続基礎式  
(UP7 - 308W)

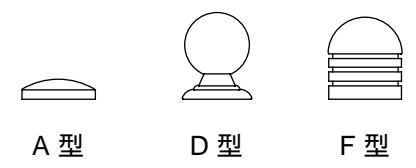
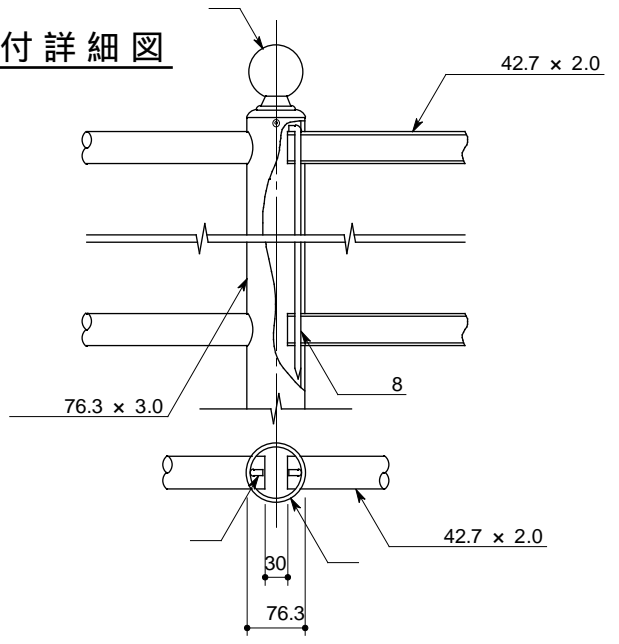
独立基礎式  
(UP7 - 308C)

土中式  
(UP7 - 30 - 8E)



### 取付詳細図

### キャップ姿図



UP7 - 308		
部番	品名	材質
1	支柱	SUS 304
2	ビーム	同上
3	キャップ	—
4	ストッパー	SS 400