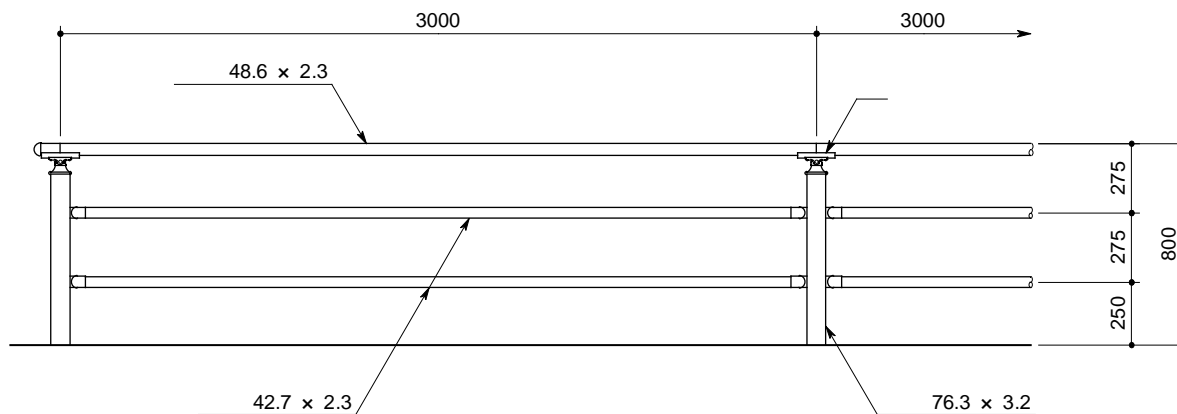
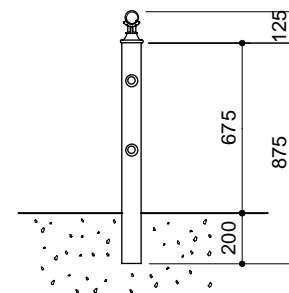


正面図

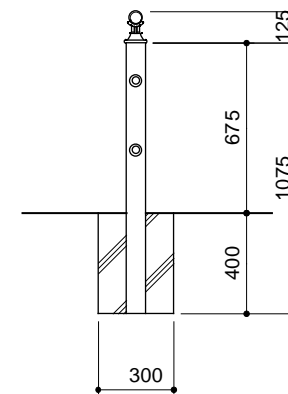


側面図

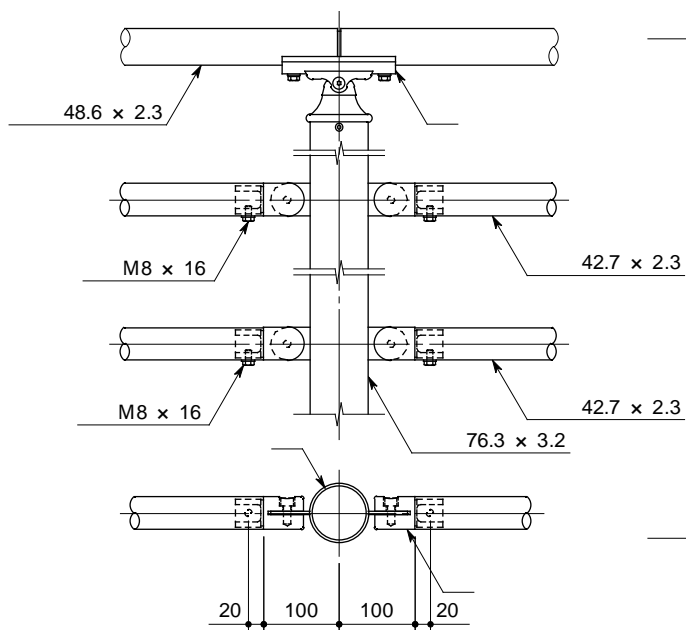
連続基礎式
(SPTB7 - 308W)



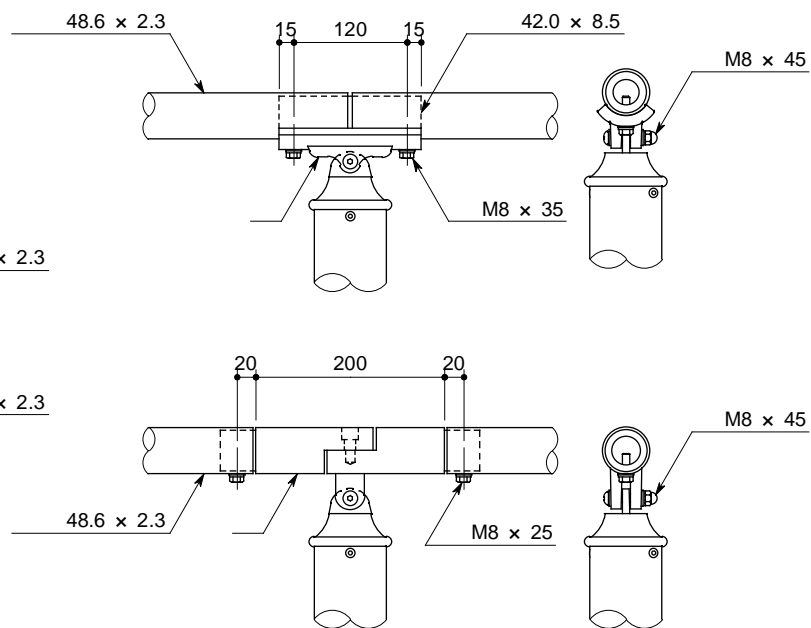
独立基礎式
(SPTB7 - 308C)



取付詳細図



T金具詳細図



SPTB7 - 308

| 部番 | 品名 | 材質 |
|----|---------|--------------|
| 1 | 支柱 | STK 400 |
| 2 | ビーム(大) | 同上 |
| 3 | ビーム(小) | 同上 |
| 4 | スリーブ | A6063TE - T6 |
| 5 | T金具 | AC3A - F |
| 6 | SPブラケット | 同上 |
| 7 | 取付ボルト | SUS 304 |