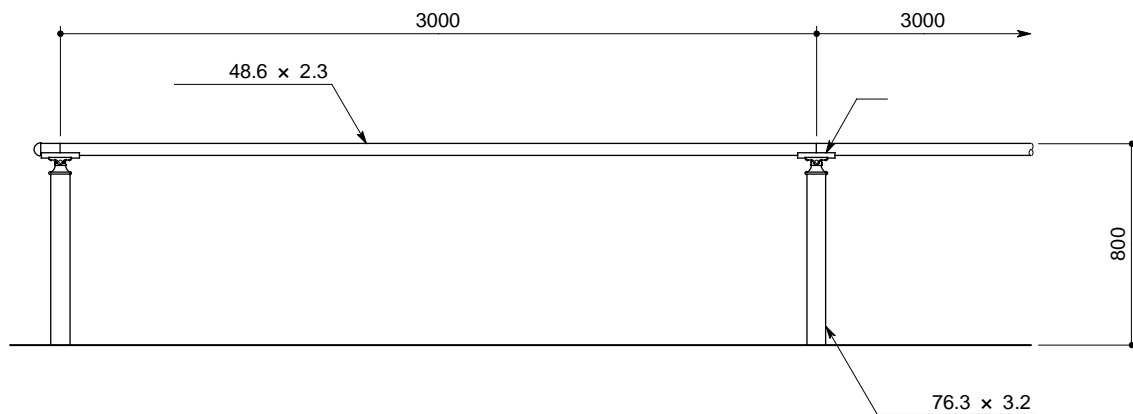
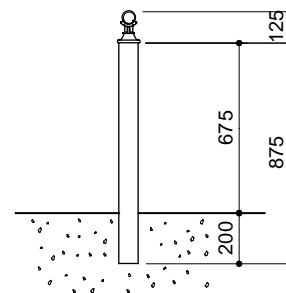


正面図

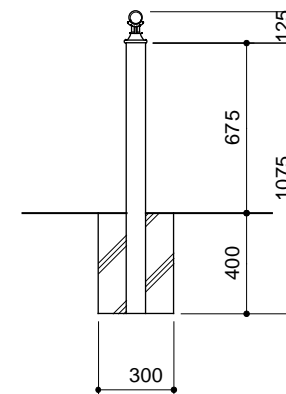


側面図

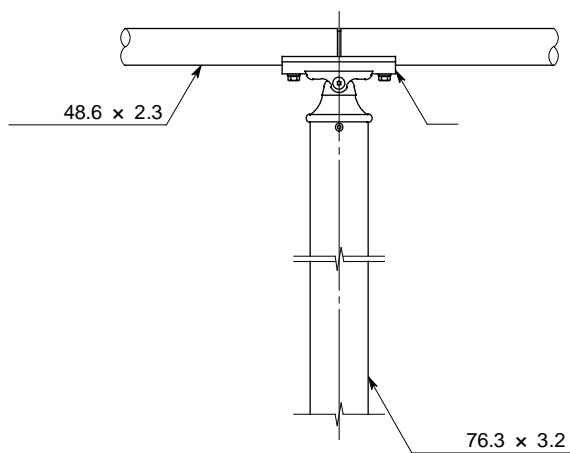
連続基礎式
(SPTB7 - 108W)



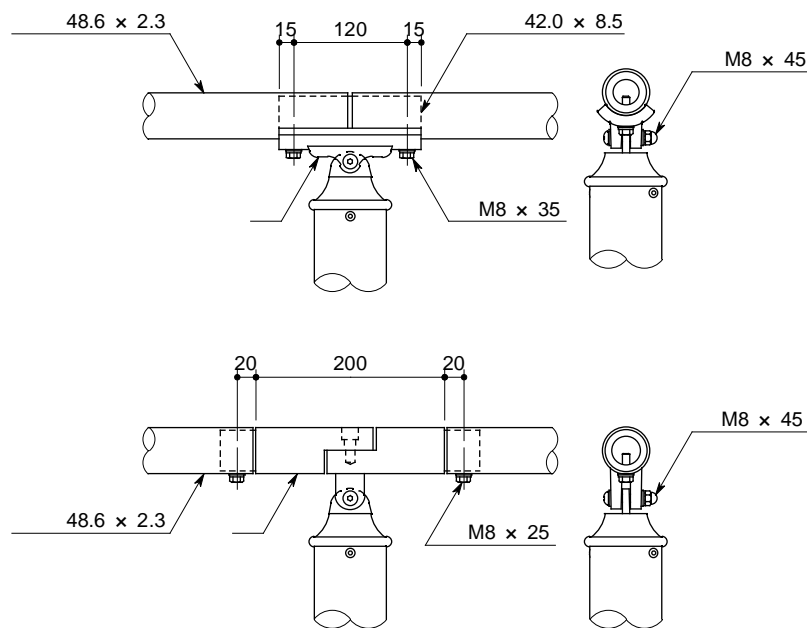
独立基礎式
(SPTB7 - 108C)



取付詳細図



T金具詳細図



SPTB7 - 108

部番	品名	材質
1	支柱	STK 400
2	ビーム(大)	同上
3	スリーブ	A6063TE - T6
4	T金具	AC3A - F
5	取付ボルト	SUS 304