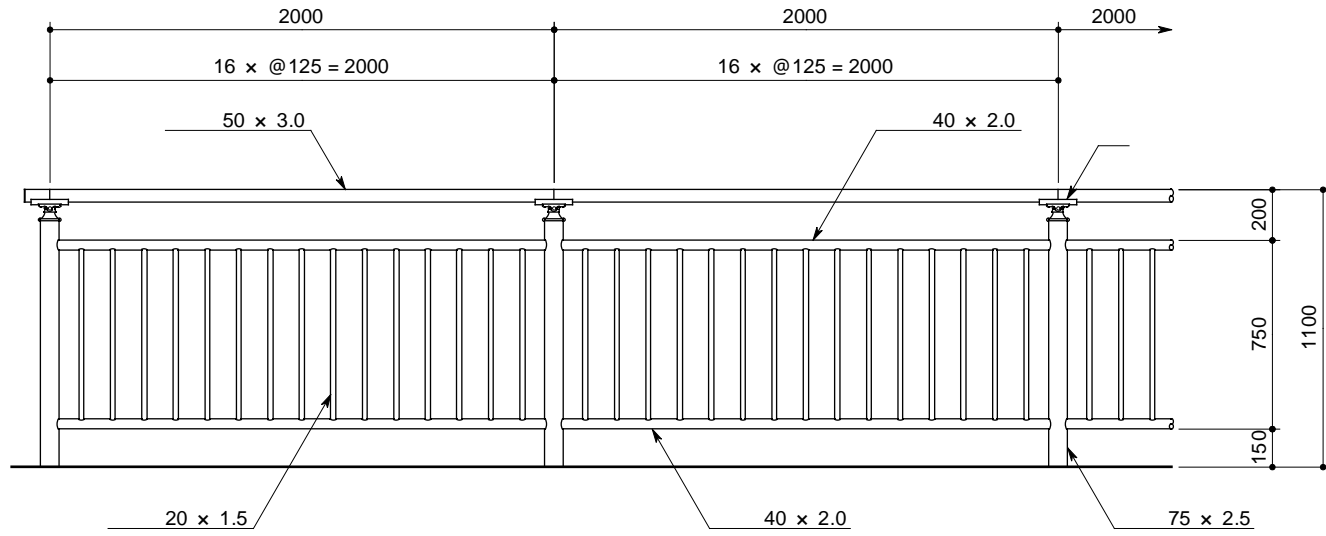
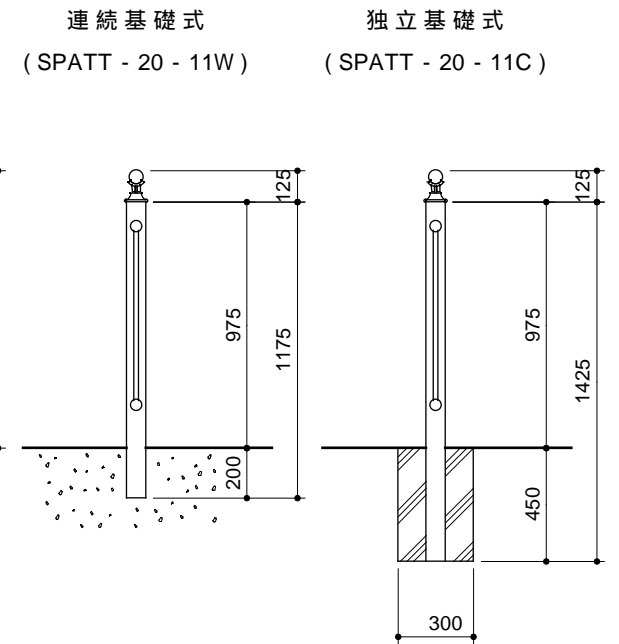


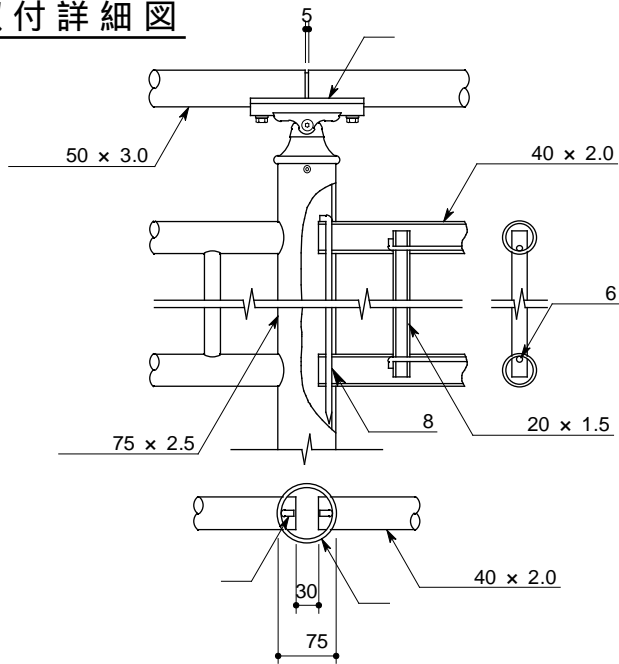
正面図



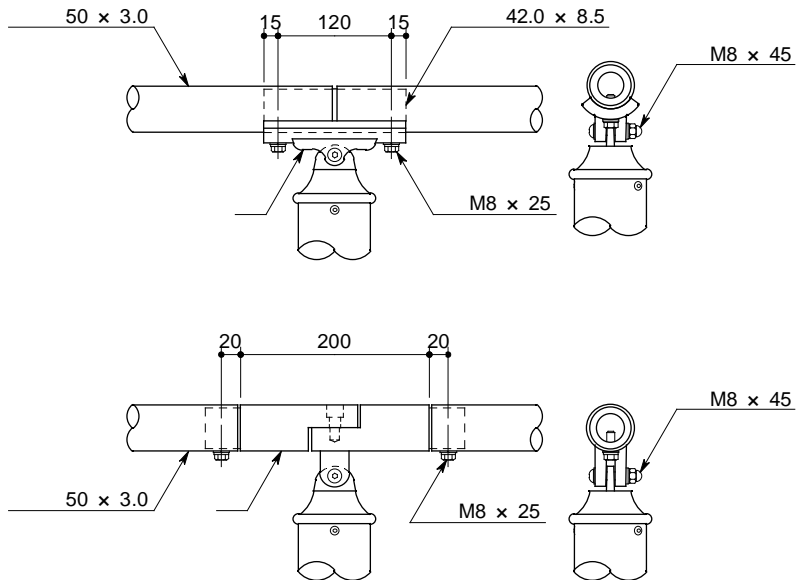
側面図



取付詳細図



T金具詳細図



SPATT - 20 - 11

部番	品名	材質
1	支柱	A6063S - T5
2	ビーム	同上
3	笠木	同上
4	パラスター	同上
5	スリーブ	A6063TE - T6
6	T金具	AC3A - F
7	ストッパー	A6063BD - T9
8	取付ボルト	SUS 304