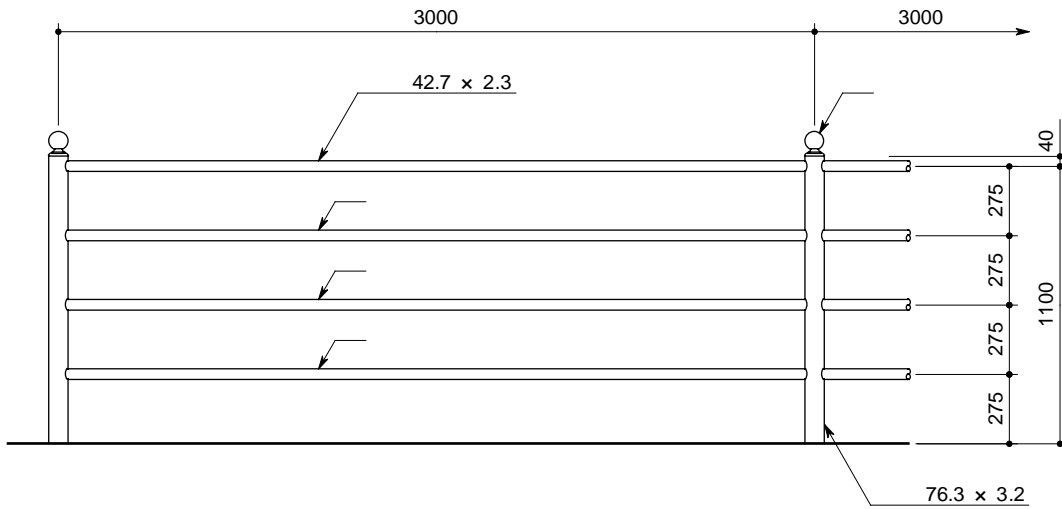
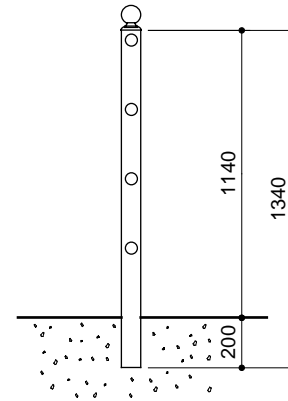


正面図

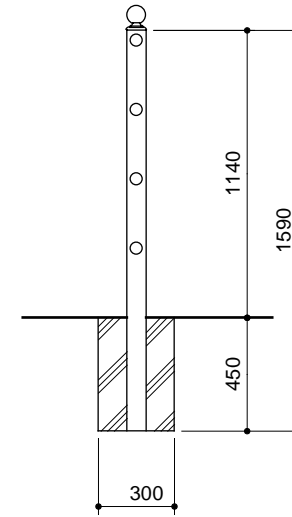


側面図

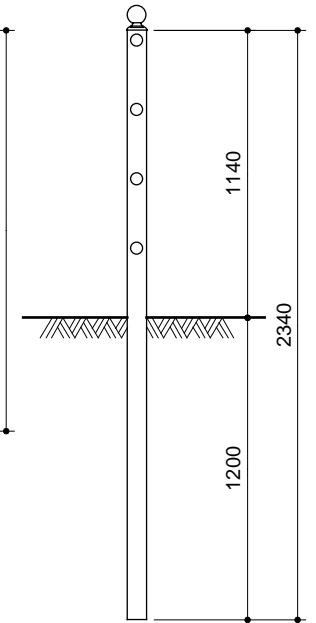
連続基礎式
(SP7 - 411W)



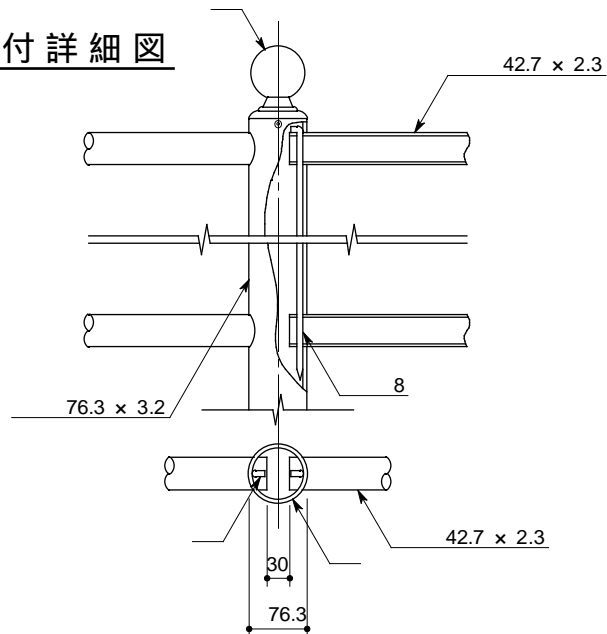
独立基礎式
(SP7 - 411C)



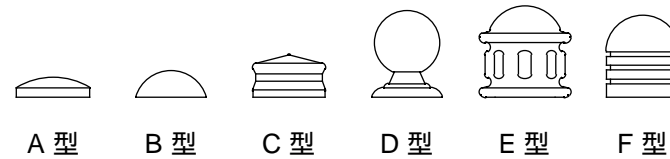
土中式
(SP7T - 30 - 411E)



取付詳細図



キャップ姿図



SP7 - 411		
部番	品名	材質
1	支柱	STK 400
2	ビーム	同上
3	キャップ	—
4	ストッパー	SS 400