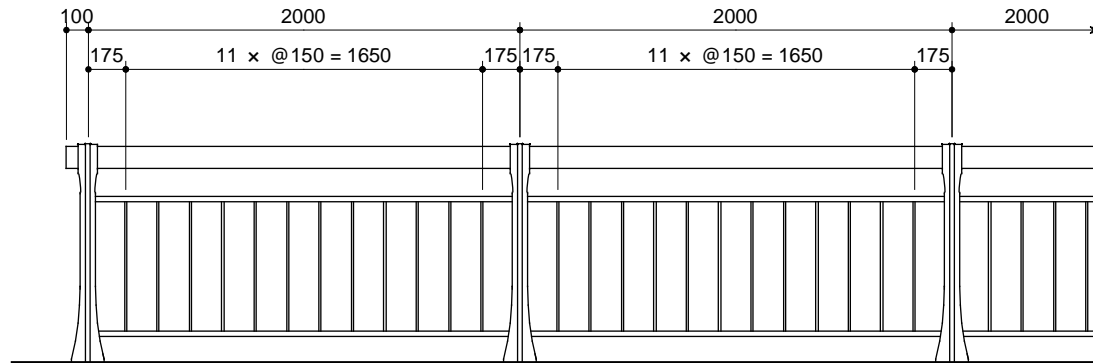


正面図



RTSF1 - 20 - 10

部番	品名	材質
1	ポスト	FCD 450
2	笠木	STK 400
3	ビーム	STKMR 400
4	パラスター	SS 400
5	パネル取付金具	同上
6	笠木取付金具	A5052P
7	取付ボルト	SUS 304
8	アンカーボルト	SS 400
9	アンカープレート	同上

