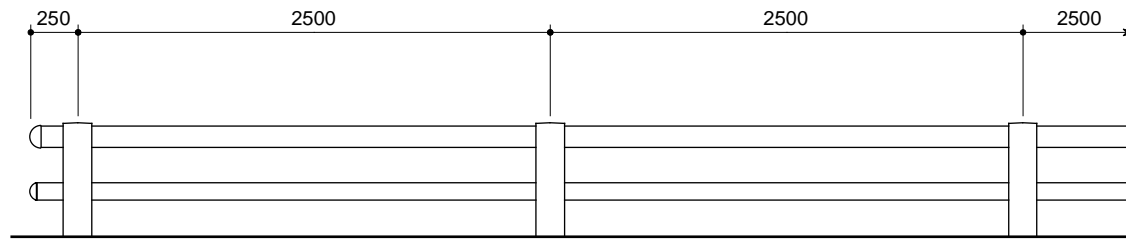


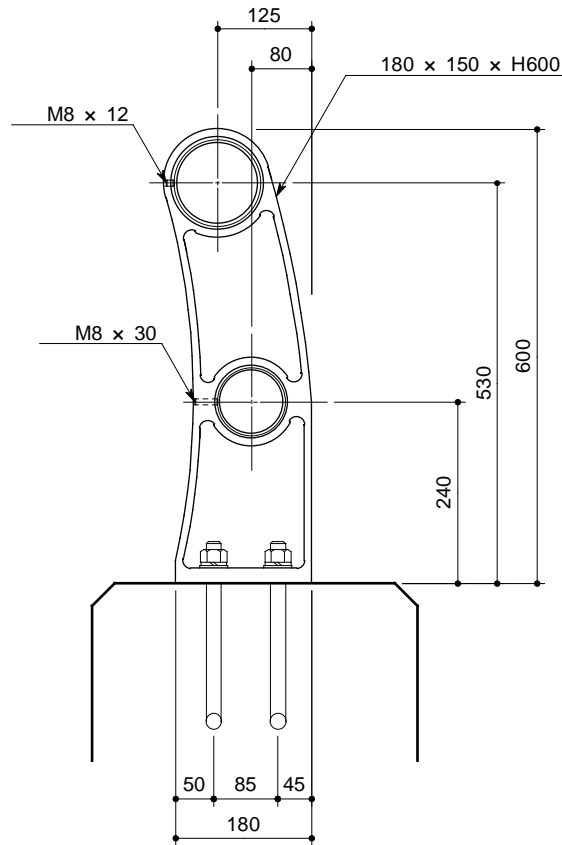
RTPS2 - 25 - 6

部番	品名	材質
1	ポスト	FCD 450
2	上部レール	STK 400
3	下部レール	同上
4	取付ボルト	SUS 304
5	アンカーボルト	SS 400
6	端末キャップ	AC3A - F

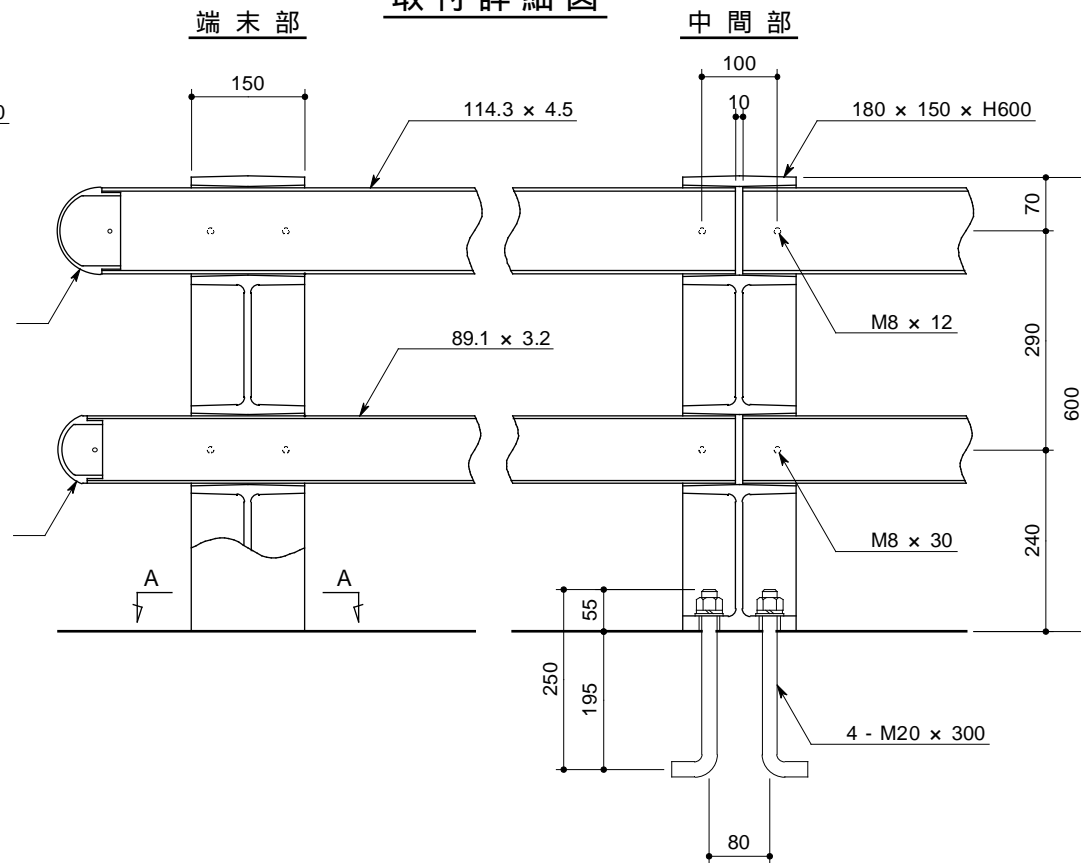
正面図



側面図



取付詳細図



A ~ A断面図

