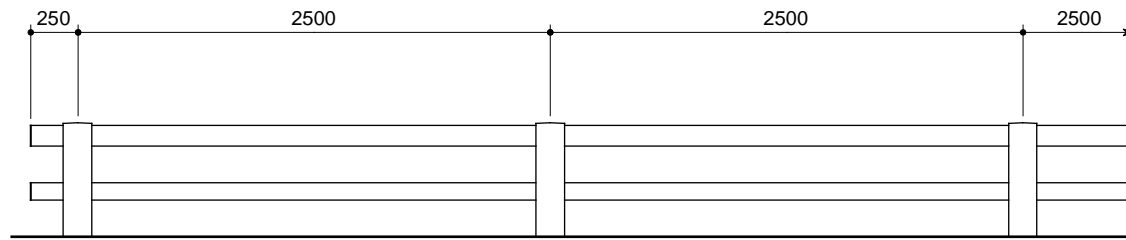


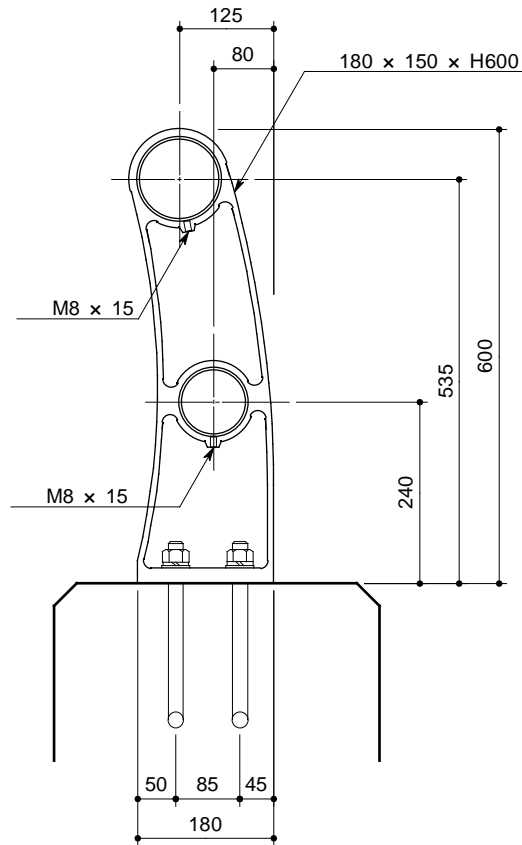
RTPA2 - 25 - 6

部番	品名	材質
1	ポスト	AC7A - F
2	上部レール	A6061TE - T6
3	下部レール	同上
4	スリーブ	同上
5	取付ボルト	SUS 304
6	アンカーボルト	SS 400
7	端末キャップ	A5052P

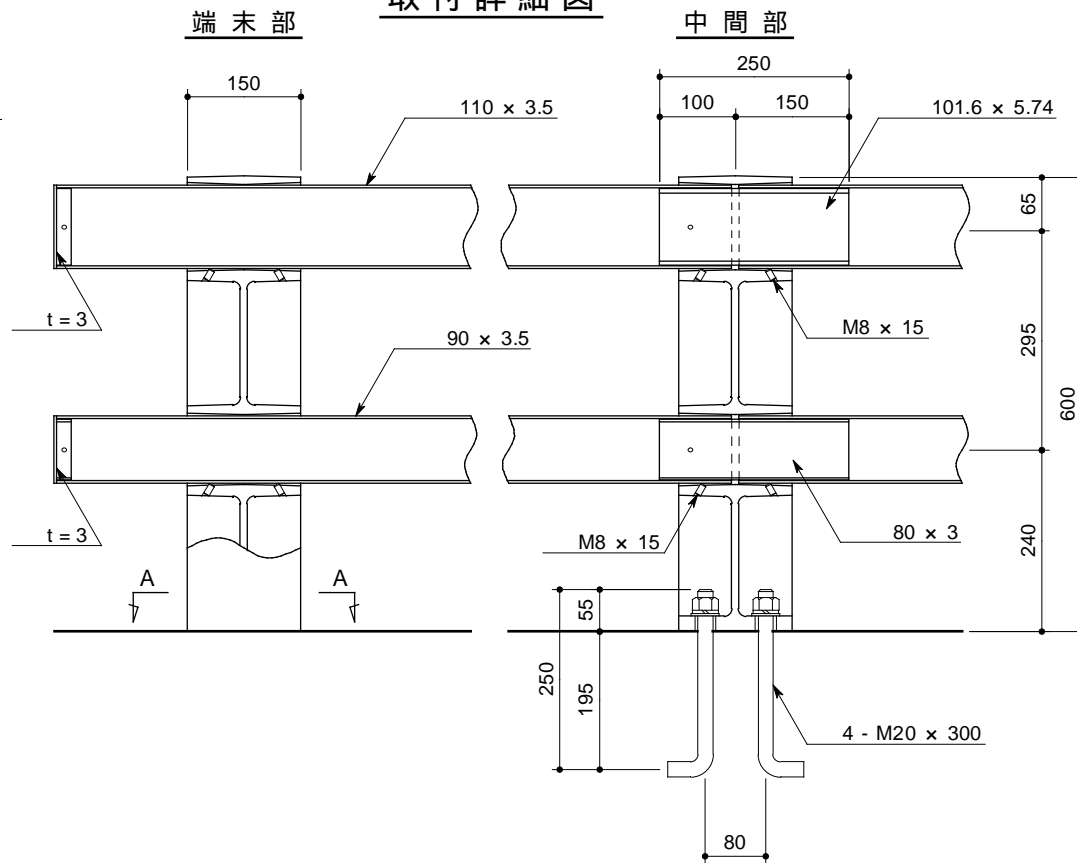
正面図



側面図



取付詳細図



A ~ A断面図

