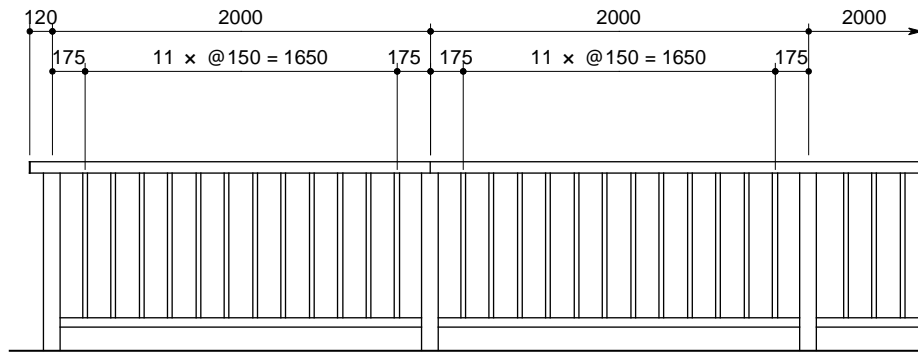
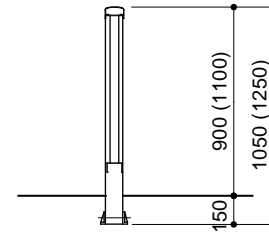


正面図



側面図

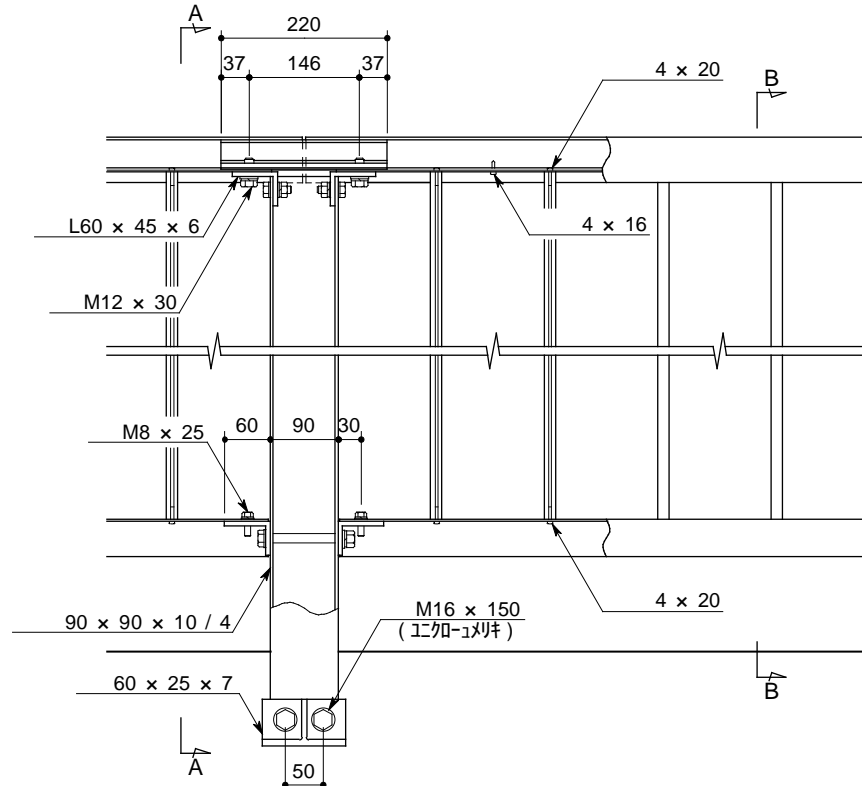
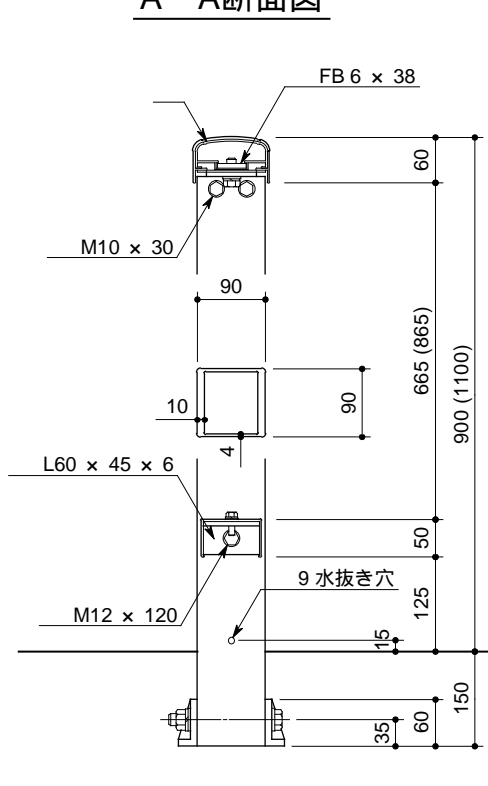


RTD - 20 - 9 (11)

部番	品名	材質
1	支柱	A6061S - T6
2	笠木	A6063S - T5
3	ボトムレール	同上
4	バラスター	同上
5	インナースリーブ	同上
6	クリップ	同上
7	バックプレート	A5052P
8	笠木クリップ	SUS 304
9	ボルト・ビス類	同上
10	アンカーアングル	FCD 450
11	アンカーボルト	SS 400

取付詳細図

A ~ A断面図



B ~ B断面図

