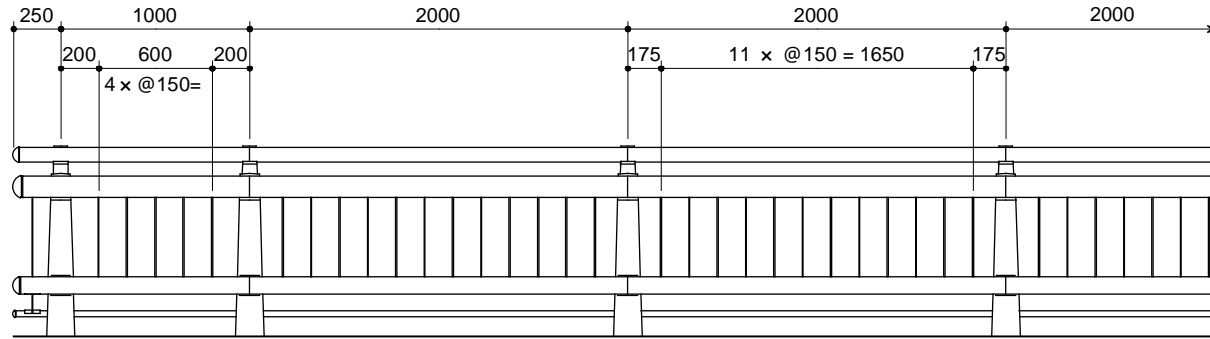
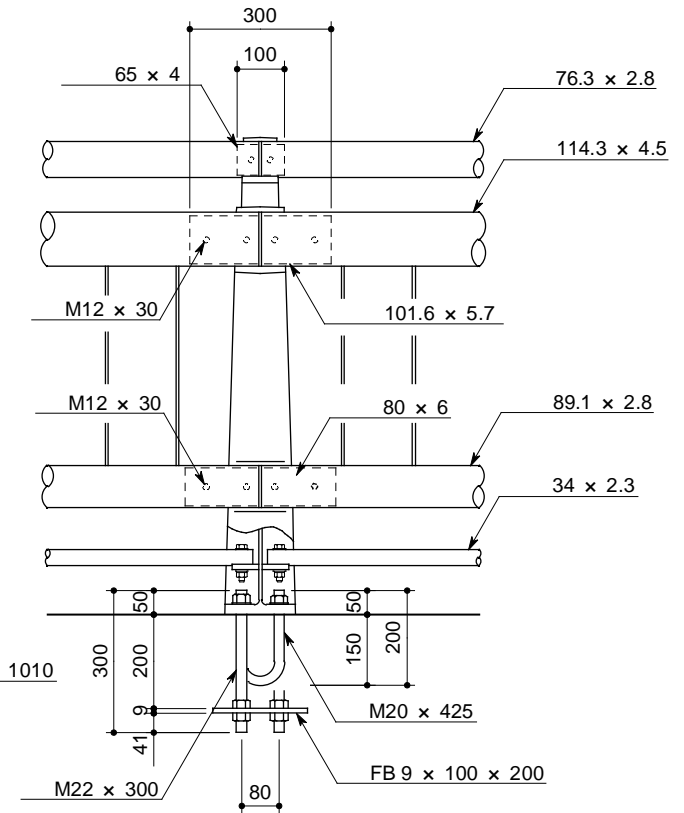
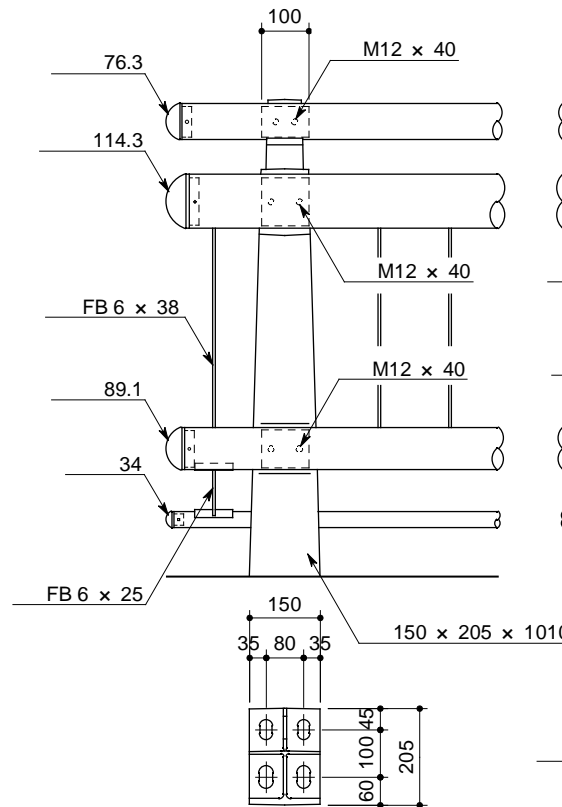
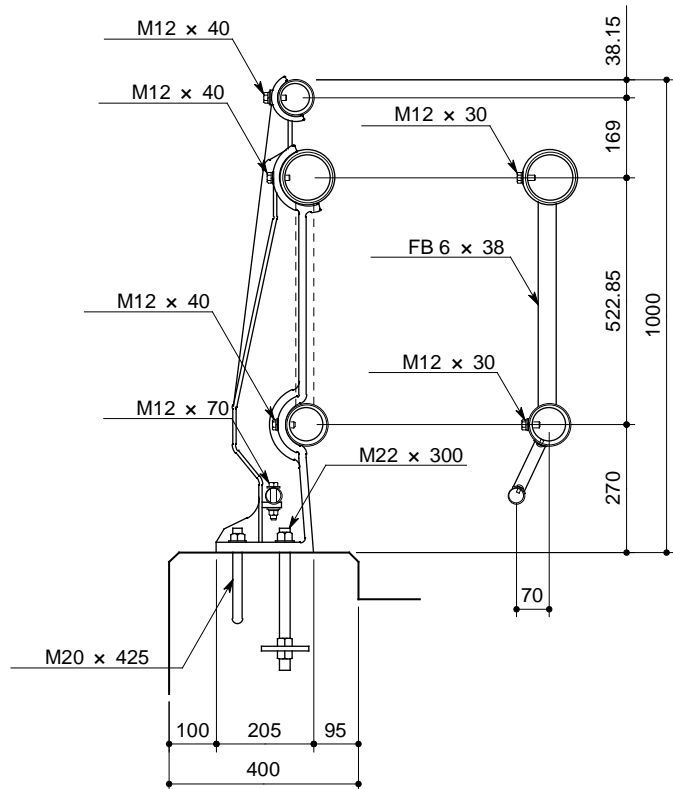


正面図



RT - 4CT - 100N

部番	品名	材質
1	ポスト	FCD 450
2	レール	STK 400
3	格子	SS 400
4	吊り金具	同上
5	継手	STK 400
6	継手	STKM 13A
7	取付ボルト	8T
8	取付ボルト	SS 400
9	アンカーボルト (前)	S45C
10	アンカーボルト (後)	SS 400
11	アンカープレート	同上
12	端末キャップ	AC3A - F



改良のため、一部仕様を変更する場合があります。