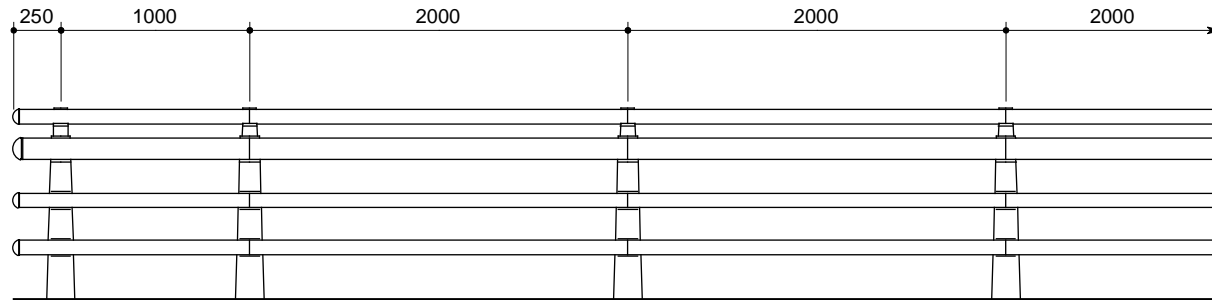
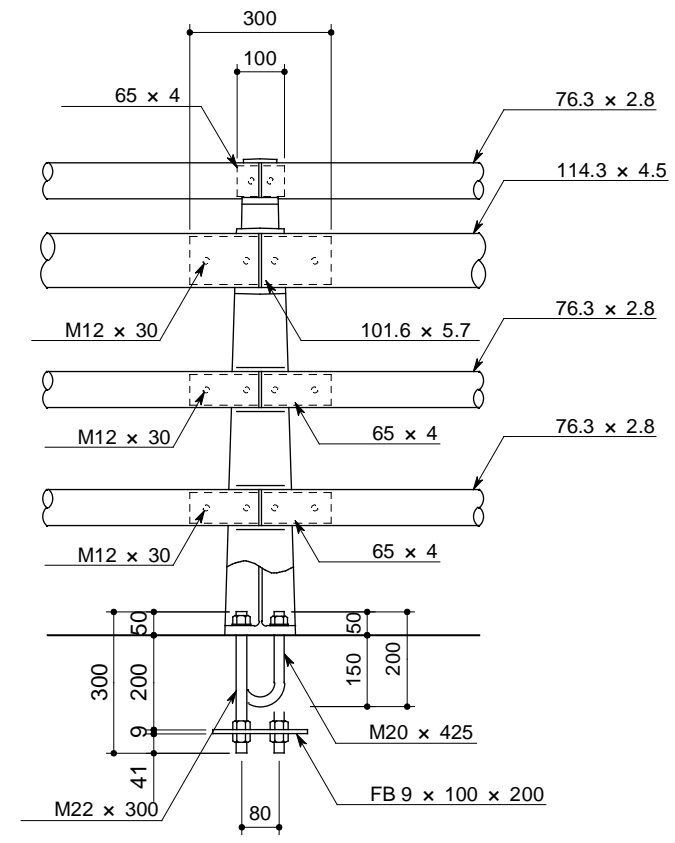
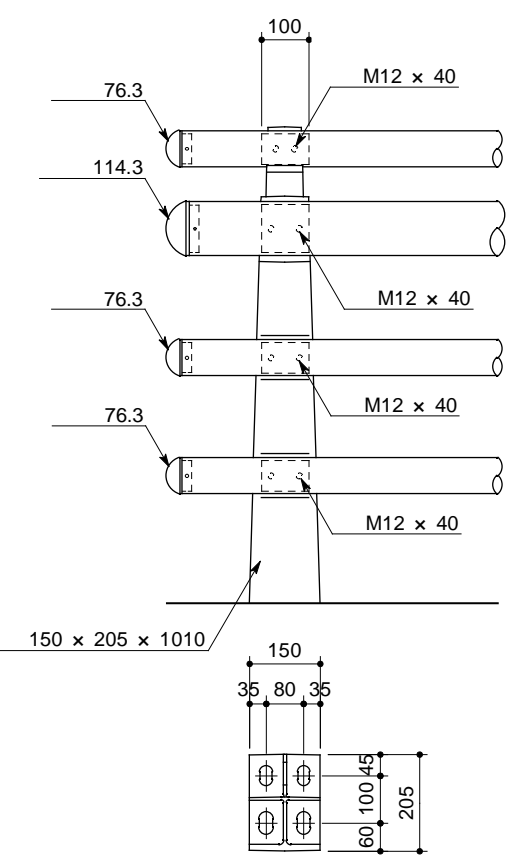
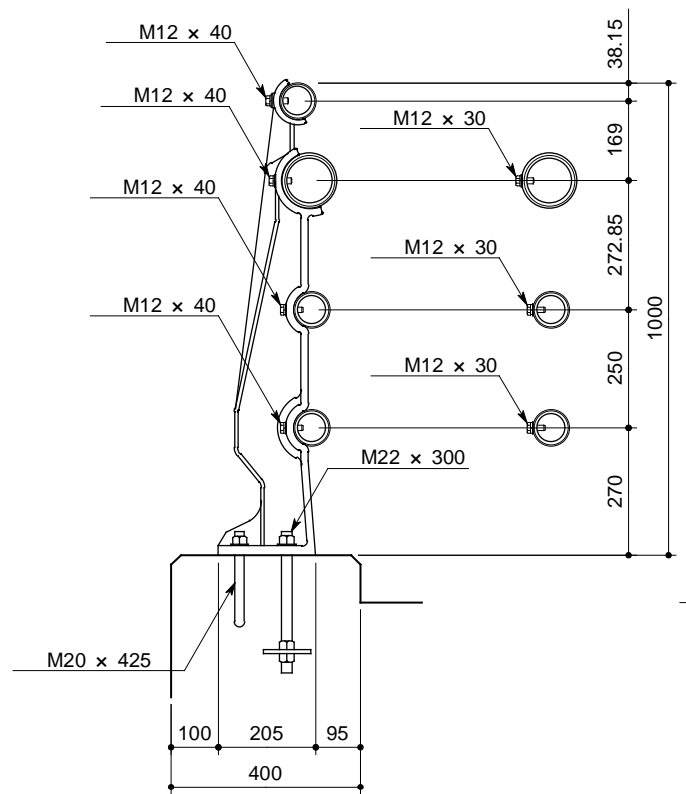


正面図



RT - 4C - 100N

部番	品名	材質
1	ポスト	FCD 450
2	レール	STK 400
3	継手	同上
4	継手	STKM 13A
5	取付ボルト	8T
6	アンカーボルト (前)	SCM435
7	アンカーボルト (後)	SS 400
8	アンカープレート	同上
9	端末キャップ	AC3A - F



改良のため、一部仕様を変更する場合があります。