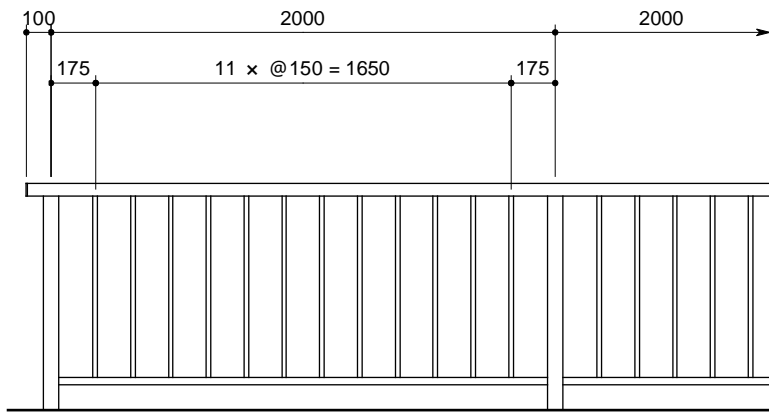
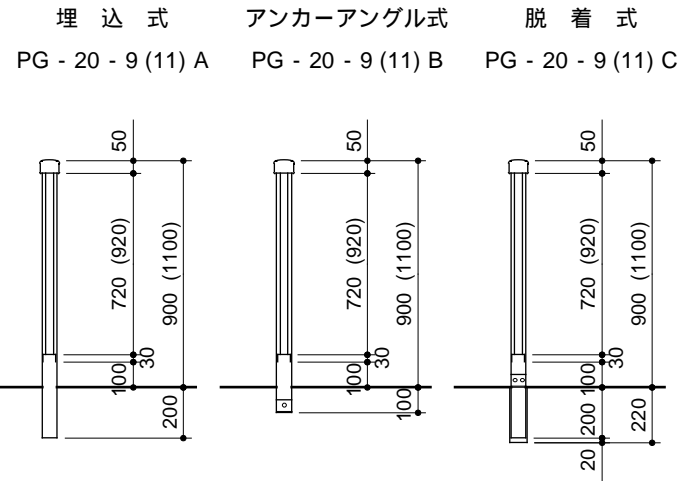


正面図



側面図

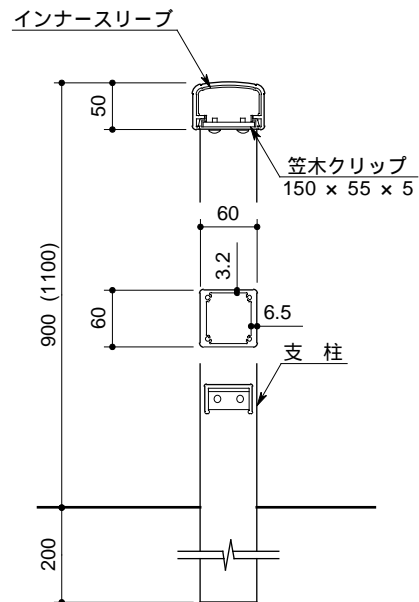


PG - 20 - 9 (11)

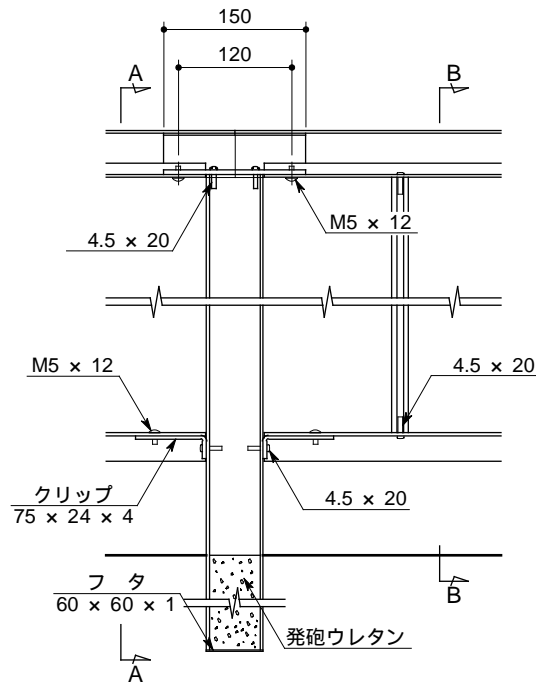
品名	材質
支柱	A6061S - T6相当
笠木	A6063S - T5
下棧	同上
バラスト	同上
インナースリーブ	同上
笠木レール	同上
クリップ	A5052P
アンカーアングル	SS 400
ベースアングル	A6063S - T5
ポスト受ベ	SUS 304
ボルト・ビス類	同上

取付詳細図

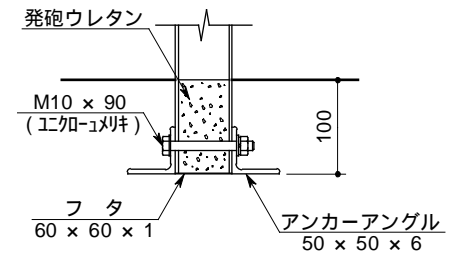
A ~ A断面図



B ~ B断面図



アンカーアングル式



脱着式

