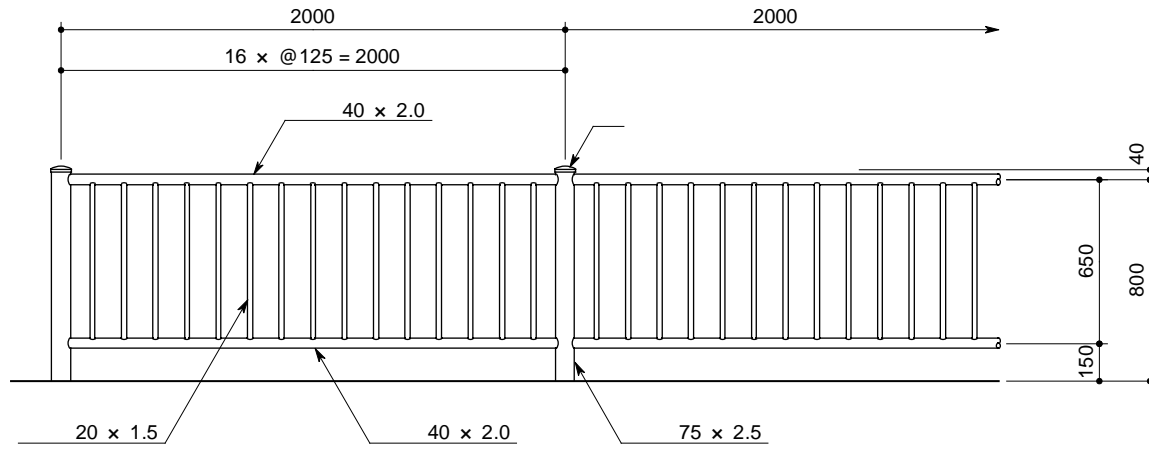
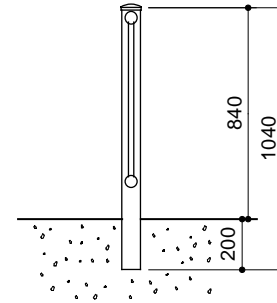


正面図

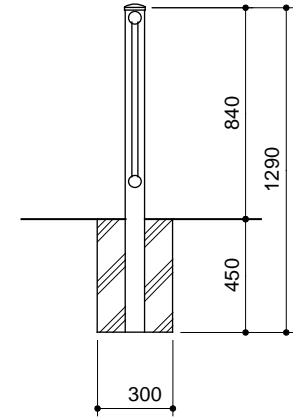


側面図

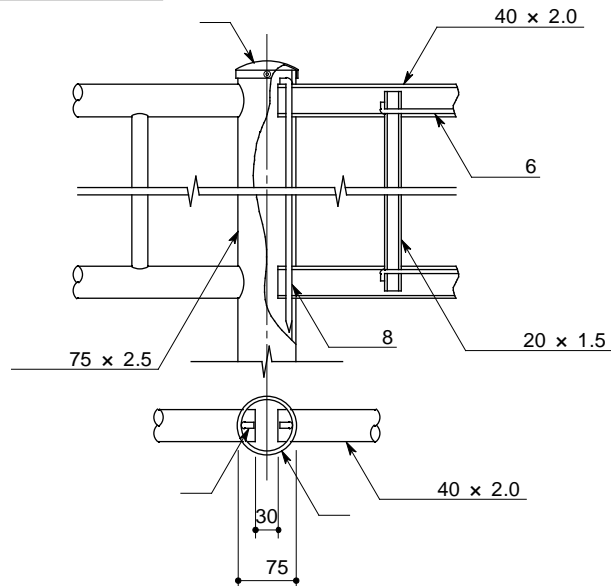
連続基礎式  
(PAT - 20 - 8W)



独立基礎式  
(PAT - 20 - 8C)



取付詳細図



キャップ姿図



A 型

## PAT - 20 - 8

部番	品名	材質
1	支柱	A6063S - T5
2	ビーム	同上
3	パラスター	同上
4	キャップ	A5052P - H34
5	ストッパー	A6063BD - T9