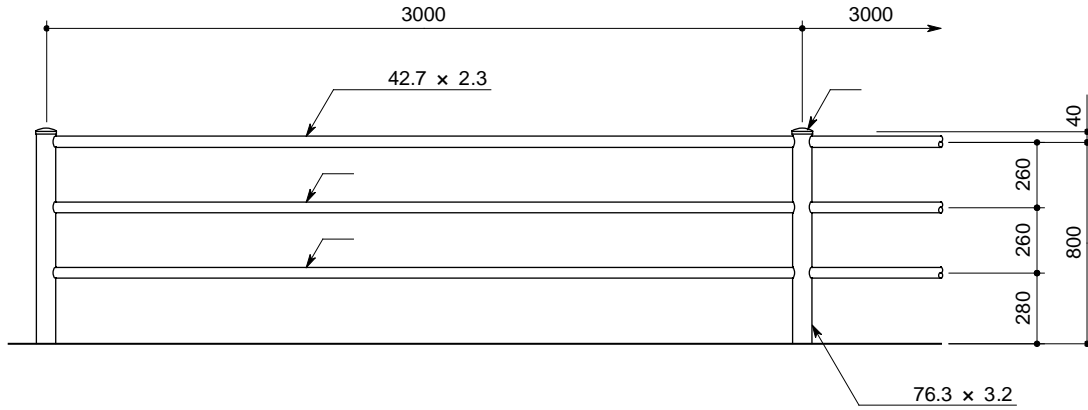
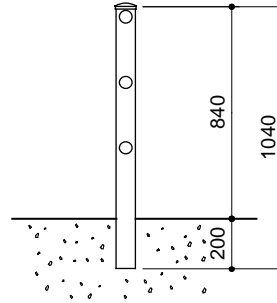


正面図

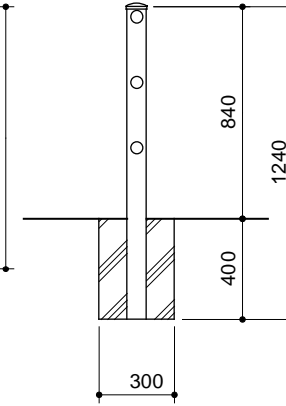


側面図

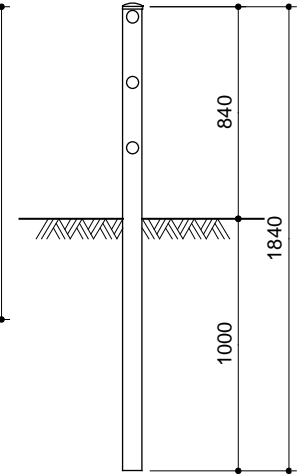
連続基礎式
(P7 - 308W)



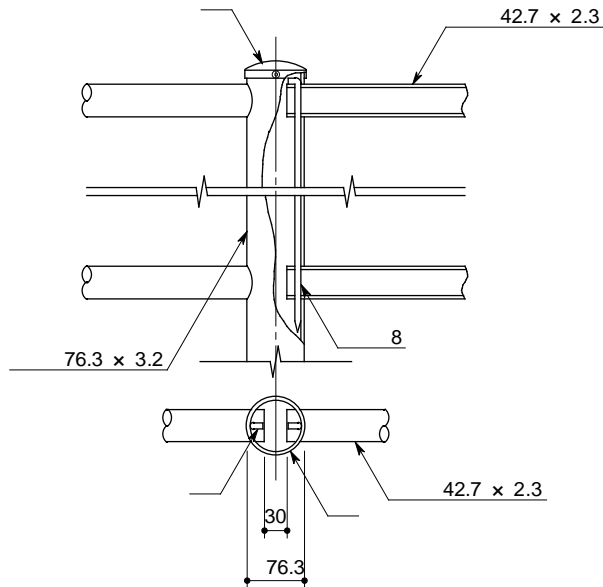
独立基礎式
(P7 - 308C)



土中式
(P7 - 308E)



取付詳細図



キャップ姿図



P7 - 308

部番	品名	材質
1	支柱	STK 400
2	ビーム	同上
3	キャップ	A5052P - H34
4	ストッパー	SS 400