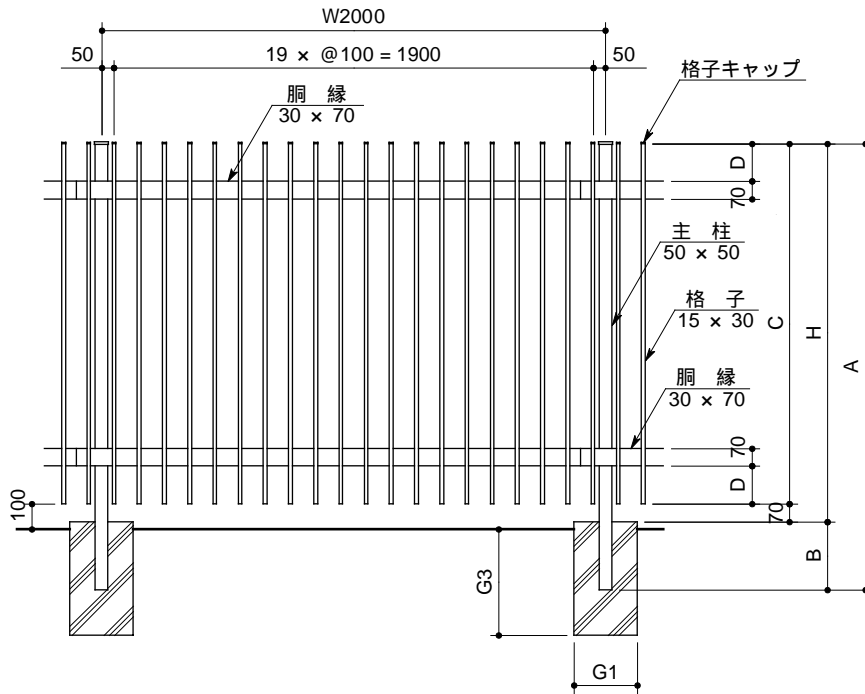


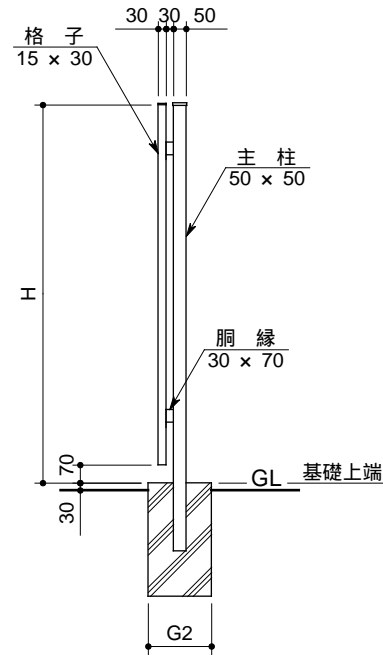
アルミ格子フェンス

FTA - 1

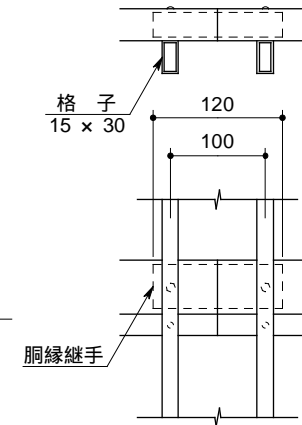
正面図



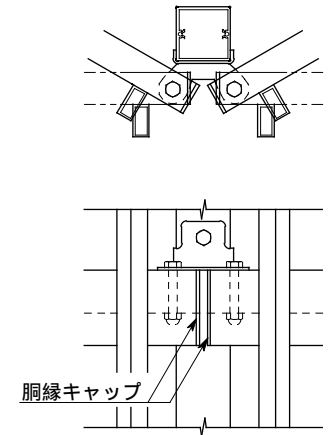
側面図



ジョイント部詳細図



コーナー部詳細図



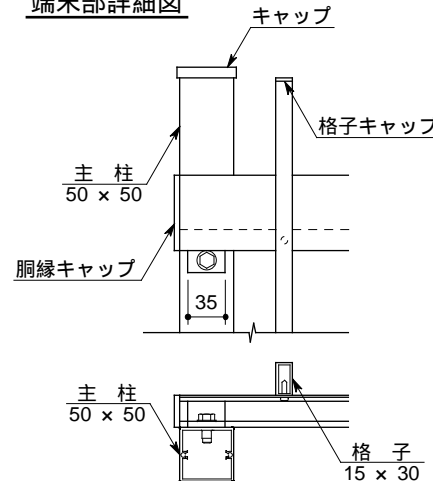
主要部品の仕様

部材名	寸法	材質
支柱	50 × 50 × 2.5	A6063S - T5
胴縁	30 × 70 × 2.0	同上
格子	15 × 30 × 2.0	同上

型式	高さ H	柱全長 A	埋込 B	格子高 C	張出し D	独立基礎の場合 (参考)		
						G1	G2	G3
H 800	800	980	180	730	90	180	180	450
H 900	900	1100	200	830	"	"	"	"
H 1000	1000	1200	"	930	"	200	200	"
H 1200	1200	1420	220	1130	"	"	"	"
H 1500	1500	1770	270	1430	150	250	250	"
H 1800	1800	2070	"	1730	"	"	"	"

格子高Cは、キャップ厚を含まず
(注) フェンス下端よりGL迄は、100mm以下に施工する。

端末部詳細図



主柱部詳細図

