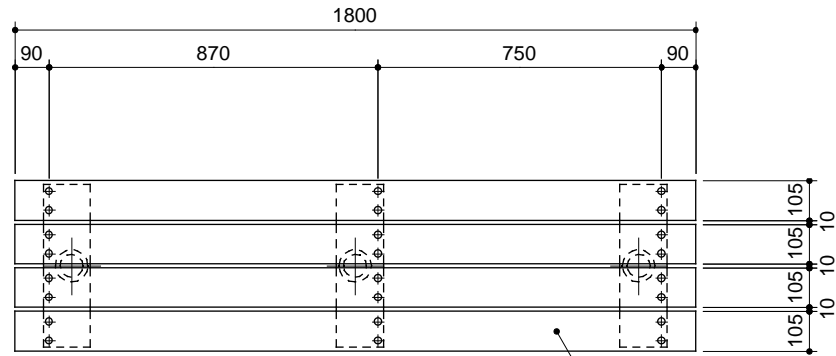
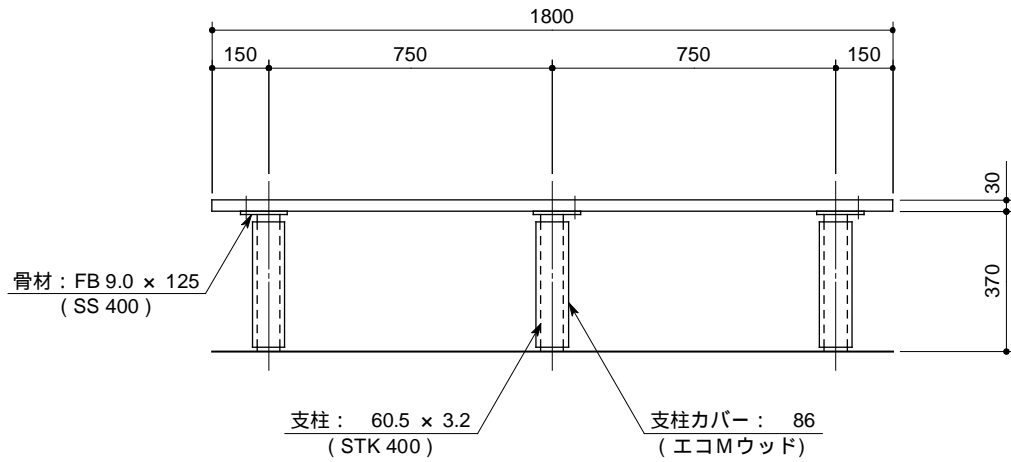


平面図



座板 : 105 × 30  
(エコウッド)

正面図



骨材 : FB 9.0 × 125  
(SS 400)

支柱 : 60.5 × 3.2  
(STK 400)

支柱カバー : 86  
(エコウッド)

側面図

